

AHP1500 型气动液压泵

使用说明书



(图片仅供参考)

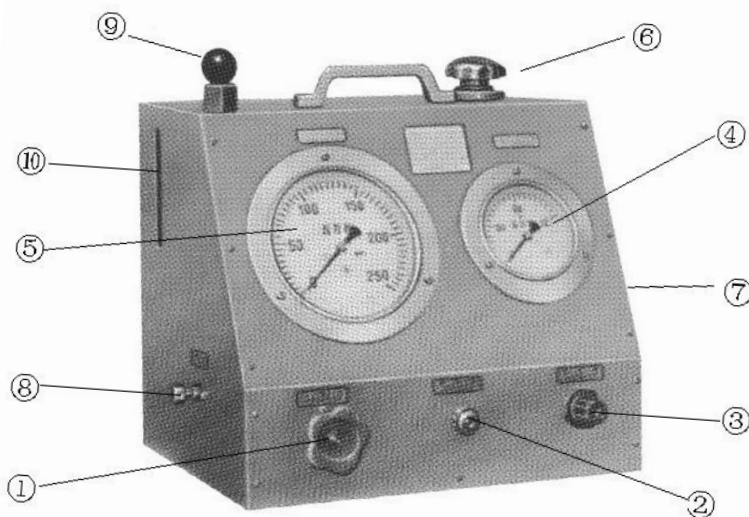
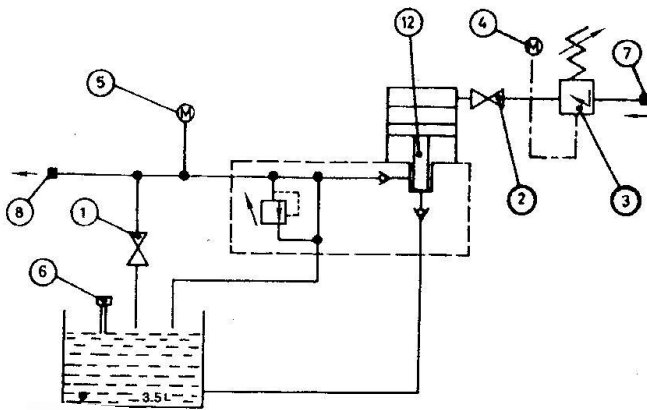
艾乐森(常州)动力技术有限公司

ALS 气动液压泵使用说明

本说明书可以使您更详细的了解液压泵的工作原理。

使用气动液压泵前，必须仔细阅读本说明书，并按照其要求细心操作。

本泵具有自动压力补偿功能。请注意：（使用前请先加油，再使用。）



- 1、回油阀 2、停止阀 3、风压调节阀 4、开启压力表 5、工作压力表
6、油箱盖 7、空气进口 8、高压油出口 9、手柄座 10、手柄插入狭缝

连接气动液压泵前



- 通过顶板右侧的滤帽⑥给油箱注入液压油。
- 逆时针方向旋转打开回油阀①。
- 逆时针方向旋转调节阀③的手柄 4~5 圈，这样可以避免启动时压力过高。
- 顺时针方向旋转调节阀②并使其闭合。这样可以保证刚接上压缩空气时，液压泵不工作。

ALS 气动液压泵说明书



连接气动液压泵

- 压缩空气由挠性管输送并连接到泵壳右侧标记有“空气进口”⑦是接头上。(1/2BSP 标准内螺纹接头)
- 液压系统连接到泵壳左侧标记有“高压出口”⑧的接头上。(G1/4 标准内螺纹接头)
- 此时气动液压泵已经准备就绪，可以工作了。

启动液压

- 缓慢地逆时针方向旋转停止阀②，当压缩空气进入液压泵即开始工作。(停止阀②也可以作为液压泵工作速度的调节阀)
- 顺时针方向调节压力调节阀③，通过压力表上的读数，调整到需要的工作压力。
- 顺时针方向打开回油阀①，使高压油进入液压系统。
- 逆时针方向旋转回油阀①的高压油可以被释放。而外部系统中的高压油将返回泵体油箱。

提示：当液压系统中充满液压油或液压泵停止工作时，油压可以从面板左部的压力表中读出。当油压达到所需的工作压力时，液压泵将自动停止工作并保持油压。油压系统中压力降低时，液压泵将自动开始工作。

结束使用

为了防止高压油溢出，必须确定在高压油全部返回油箱的情况下，方可拆除液压系统。接着逆时针方向旋转回油阀①，同时顺时针方向旋转停止阀②使液压泵停止工作，当停止阀关闭后压缩空气管路即可拆除。

ALS 气动液压泵说明书

高压数据:

在输入压缩空气工作压力 5.5bar 时, 可以调整到最大油压 1050bar 的最大压力; 当使用 7bar 以上的压缩空气时, 最大油压可以调整到 1500bar。

根据装配图 (件 43), 通过松开螺钉和用螺丝刀旋螺钉 (件 35) 可以调整释放阀。

顺时针方向=升高压力

逆时针方向=降低压力

最后紧固螺钉 (件 43)

清洗滤油器:

当再次注满液压油开始启动并缓慢运转时, 可以取下滤帽⑥内的滤网进行清洁。

技术参数: (理论数据供参考)

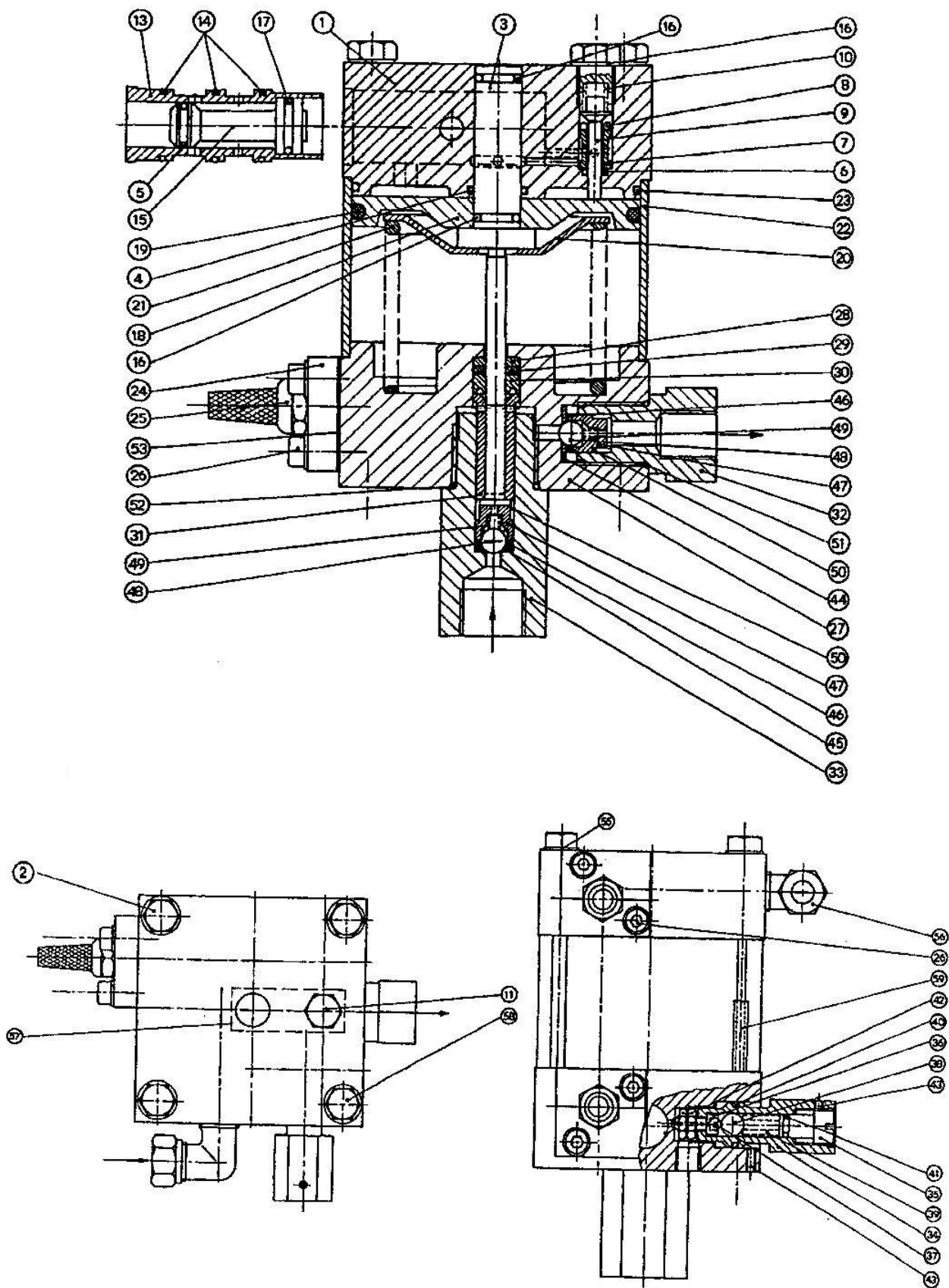
输出压力 (Bar)	1500bar (输入空气压力 8.0bar) 1050bar (输入空气压力 5.5bar)
油箱容量 (L)	约 3.5 升
泵工作速度	约 650 次循环/每分钟 (输入空气压力 8.0bar)
空气消耗量 L	500 升/每分钟 (输入空气压力 8.0bar)
流量 (不考虑压力)	约 0.35 升/每分钟 (输入空气压力 8.0bar)
重量 (Kg)	16 (净重)
外型尺寸 (mm)	340*320*380
空气接入口	1/2BSP 标准内螺纹
高压输出口	1/4BSP 标准内螺纹

警告: 气动液压泵在使用前请先加油, 再使用。如不先加油就启动气动液压泵导致本泵不能正常工作, 本司不予负责。

备件

作为安全可靠的气动液压泵, 在使用一段时间后, 需要对一些易损件进行更换, 例如 O 型密封圈和专门用于压力转换的弹簧。为方便订购, 下附有备件清单。

ALS 气动液压泵说明书



ALS 气动液压泵说明书

序号	名称	数量	序号	名称	数量
1	顶帽	1	31	定位架	1
2			32	装配油出口	1
3	柱塞	1	33	装配油进口	1
4	O 型圈	1	34	阀体	1
5	O 型圈	1	35	调节螺丝	1
6	O 型圈	1	36	提升阀	1
7	管子	1	37	球	1
8	O 型圈	1	38	球	1
9	导阀	1	39	弹簧	1
10	弹簧	1	40	O 型圈	1
11	螺塞	1	41	O 型圈	1
12			42	螺母	1
13	套筒	1	43	锁紧螺钉	1
14	O 型圈	3	44	垫片	3
15	滑阀	1	45	垫片	1
16	O 型圈	1	46	环	3
17	O 型圈	1	47	罩	1
18	空气活塞	1	48	球	1
19	O 型圈	1	49	弹簧	1
20	弹性支承	1	50	弹簧	1
21	弹簧	1	51	O 型圈	1
22	缸套	1	52	O 型圈	1
23	O 型圈	1	53	节流膜片	1
24	排出帽	2	54	螺柱	2
25	消音	2	55	垫片	2
26	螺钉	4	56	接头空气进口	4
27	底帽	1	57	盖	1
28	支承环	1	58	螺栓	1
29	支承环	1	59	定位架	1
30	密封	1			

ALS 艾乐森（常州）动力技术有限公司

地址：江苏常州市西林街道朱夏墅村委 64 号

电话：0519-83332238 13815036227

邮箱：412868638@qq.com

网址：www.alsjs.cn