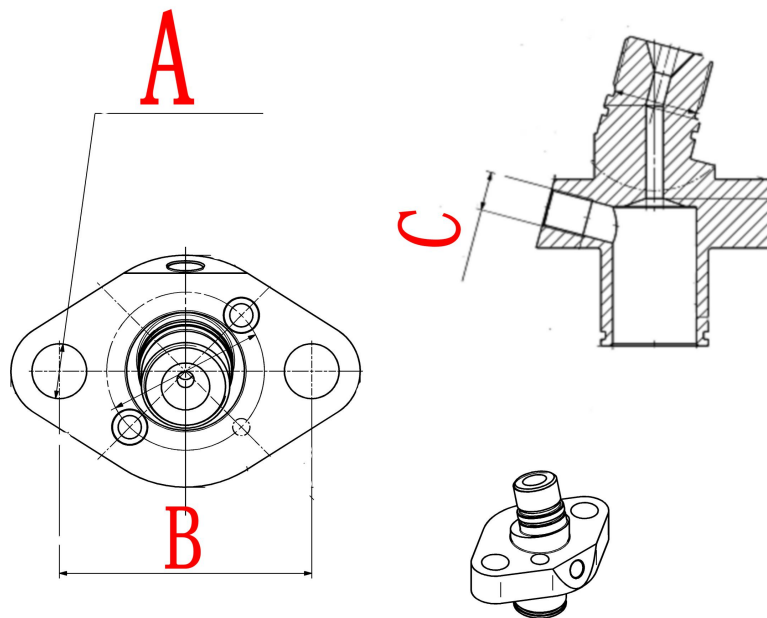


## Fuel Valve Test Device



客户名称（The customer name）：

联系电话(Contact phone number):

主柴油机型号（Main diesel engine model）

柴油机制造商（Diesel engine manufacturer）

A 孔径（The aperture）

∅      mm

B 中心距（Center distance）

mm

C 回油孔螺纹（Oil return hole thread）

M

特殊要求（Special requirements）：